



深圳市摩西尔电子有限公司

多媒体播控卡

MBR16 规格书

目 录

产品概述	1
产品简介	1
产品特色	1
应用场景	1
功能介绍	2
功能特性	2
音视频功能	3
终端管理	3
产品参数	4
基本参数	4
硬件接口	5
产品规格	8
规格参数	8

更新记录

文档版本	硬件版本	发布时间	修改记录
V3.0	MBR16 (V1.0)	2023年6月21日	第一次发布
V3.1	MBR16 (V1.0)	2024年4月29日	1. 修改重量 2. 补充分装方式、补充外包装重量

深圳市摩西尔电子有限公司

MBR16 多媒体播控卡

产品概述

产品简介

MBR16 多媒体播控卡采用高性能4核CPU+GPU芯片组并集成发送接收卡为一体，支持16个HUB75E接口，最多支持32组 RGB并行数据。支持视频、图片、文本等多媒体播放，具有超高性价比。

产品特点

支持 Android7.1 系统;

支持手机、平板、PC 全方位节目控制及显示屏控制

支持云平台编辑发布节目，支持集群管理

支持多屏同步播放机制

支持以太网接口

支持 WIFI 热点

功耗低，体积小，安装方便，性能稳定可靠

应用场景

可应用于多种商业显示领域：智能灯杆屏、门头屏、车载屏、透明屏、橱窗屏、交通屏等，具有显著优势。

功能介绍

功能特性

- 支持视频、图片、文本、天气、时钟等各种节目
- 支持多窗口播放，可自由设定窗口大小和位置并支持窗口叠加
- 支持 LAN/WIFI/4G 等多种联网方式
- 支持 ANDROID/IOS 系统 APP 进行使用控制
- 可用 PC、手机、Pad 等设备进行节目管理和参数设置，操作灵活方便
- 支持 RS485 接口，支持亮度传感器监测环境亮度
- 可手动/自动调节显示屏亮度
- 支持 NTP 精确定时
- 支持多屏同步显示
- 支持 U 盘更新节目，可以导入播放或即插即播
- 支持按照节目单方式进行播放
- 支持通过继电器开关远程开关屏幕
- 支持云平台集群管理，发布节目

音视频功能

节目分区	支持节目窗口任意分区，支持窗口任意层叠
视频格式	MP4、MPG、MKV、3GP、WEMB 等常见视频格式
音频	MPEG-1 Layer III, AAC 等
图片格式	支持 jpg、png、gif 等
文本显示	单行文本，静态文本，多行文本等
画面分割	支持视频、图片、滚动字幕、LOGO、日期时间；画面可自由分割排布
OSD 支持	支持真彩 OSD，能显示在任意位置，支持视频、图片、文字混合，支持完全透明、不透明、半透等效果。
RTC 时钟	支持数字时钟及模拟时钟显示

终端管理

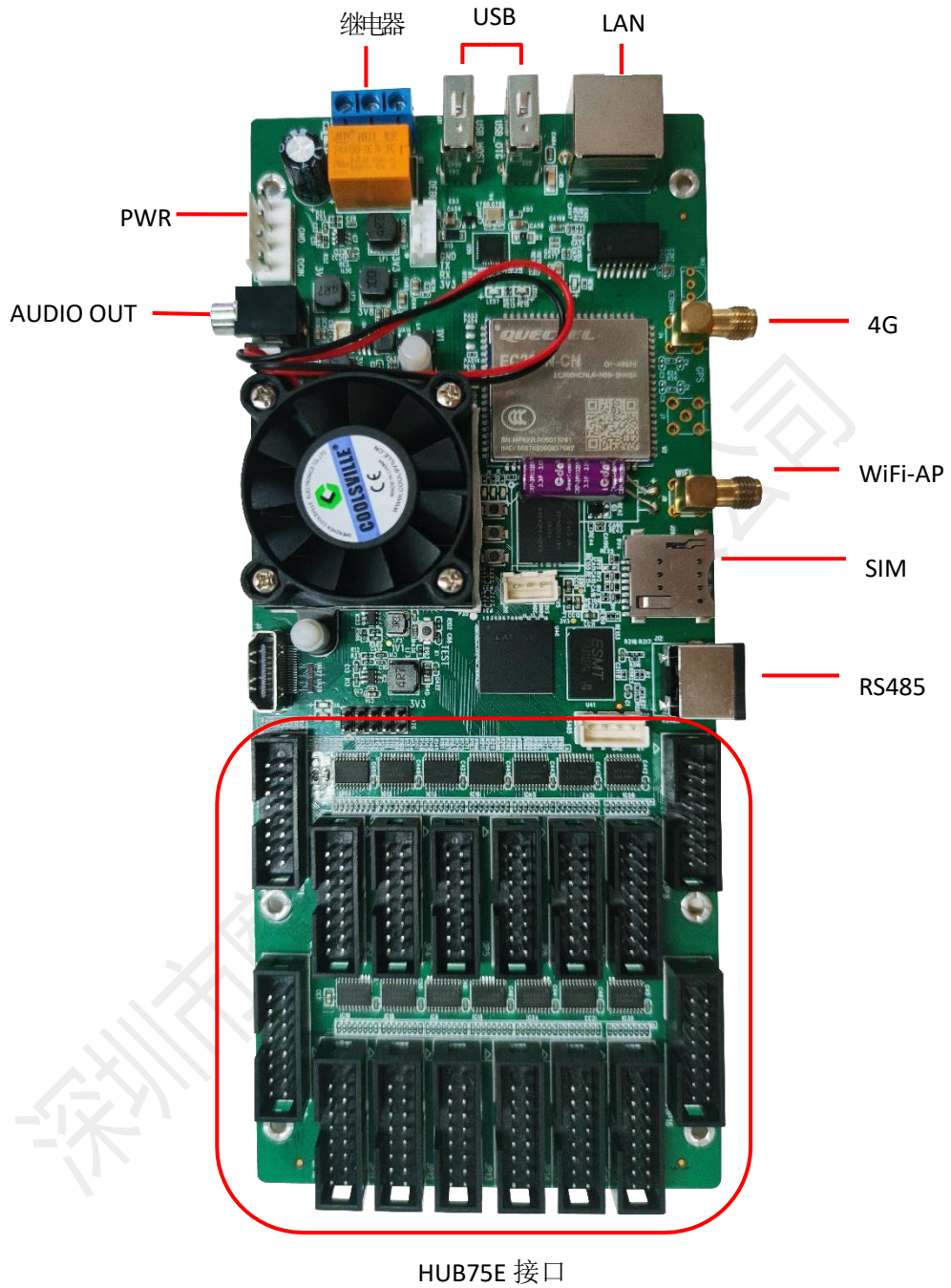
网络通讯	LAN/WiFi/4G
节目更新方式	U 盘导入节目；U 盘即插即播；通过终端网络或云平台更新节目
管理设备	PC、Android、iOS 等智能终端设备
无线控制	亮度实时调整、显示开关、系统参数配置、节目播放控制、无线发送节目
亮度自动调整	支持按照时间或根据环境亮度进行屏体亮度调节
定时播放	支持按照节目计划进行播放
定时开关屏	可设置继电器定时开关屏幕
管理软件	APP 支持各种 android、IOS 设备，云平台远程管理

产品参数

基本参数

性能参数	处理器：四核 CPU + GPU 内存：1G DDR3 高速运存 闪存：8G EMMC 高速存储 媒体播放：支持视频、图片、文本播放
网络接入方式	以太网、WiFi AP、4G 模块
处理能力	最大带载192k像素 最长1920像素，最高1080像素

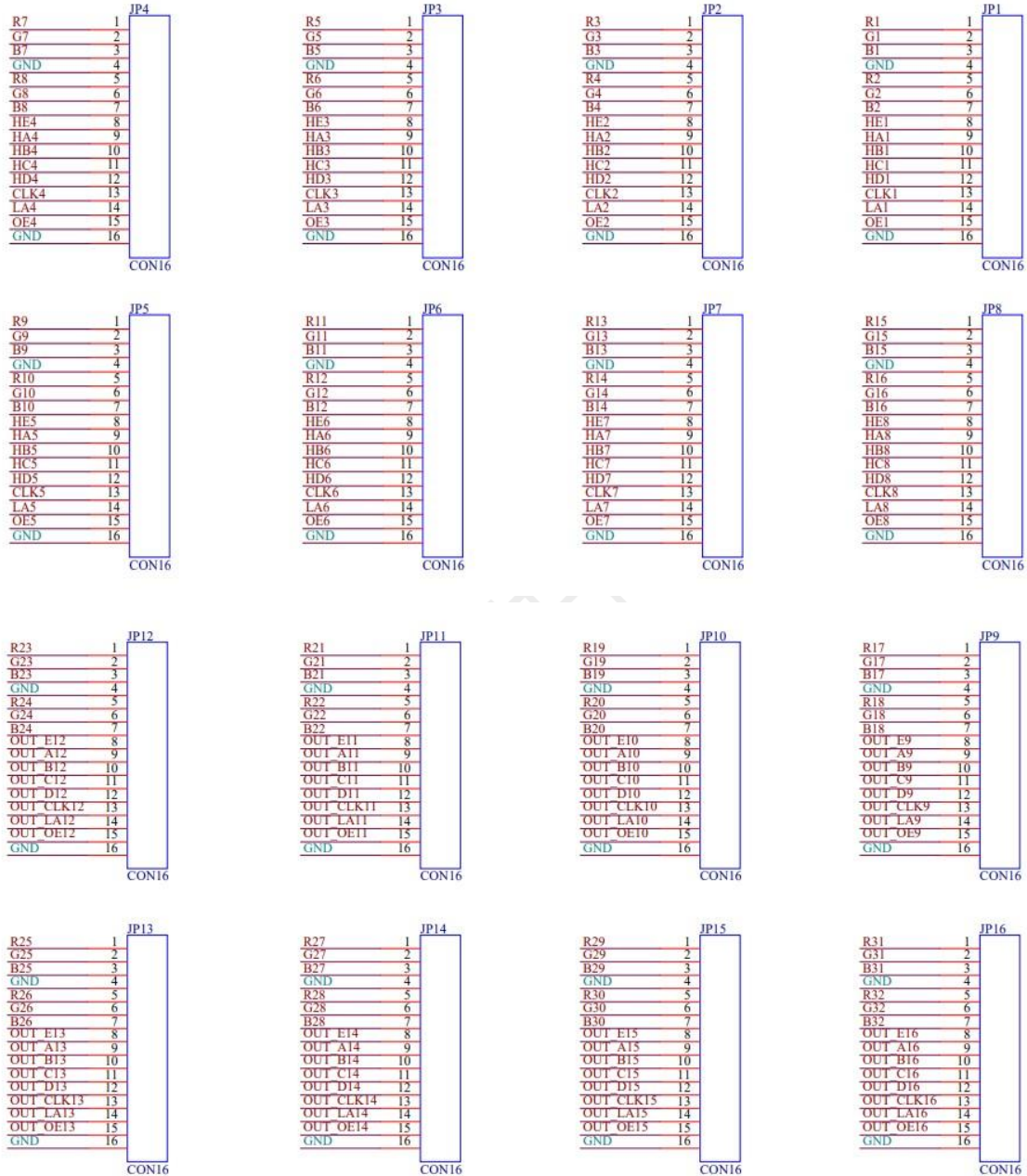
硬件接口



接口说明

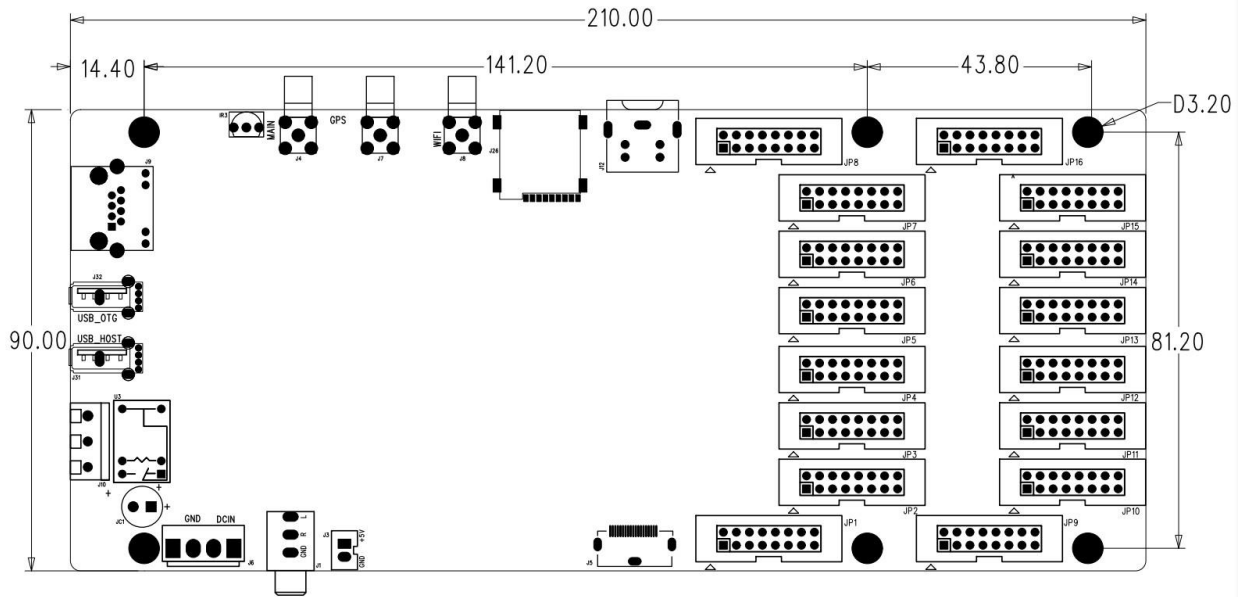
接口名称	接口说明
PWR	5V电源接口, 4pin-间距3.96mm公座
AUDIO OUT	音频输出接口, 1/8" (3.5mm)TRS 插头
LAN	以太网接口
USB	USB2.0*2 个, 可外接 U 盘存储或其它设备
WiFi-AP	WiFi AP天线接口
GPS 天线	GPS天线接口, 选配
4G 天线	4G天线接口, 选配
SIM 卡槽	支持4G Micro sim卡, 根据实际网络选配 4G 模块
RS485	4芯S端子, 搭配SPS200光感探头实现自动亮度调节
HUB75E 接口	16个HUB75E接口, 连接LED屏
3PIN 继电器开关	控制直流电开关, 最大电压30V, 最大电流 3A

32 组并行数据接口定义



管脚	1	3	5	7	9	11	13	15
定义	R1	B1	R2	B2	A	C	CLK	OE
管脚	2	4	6	8	10	12	14	16
定义	G1	GND	G2	E	B	D	LAT	GND

外型尺寸(单位: mm)



产品规格

规格参数		
电气参数	输入电压	5V
	额定功耗	10W
工作环境	工作温度	-20°C~70°C
	工作湿度	0RH-85%RH, 无冷凝
包装信息	尺寸	飞机盒尺寸360*266*56MM
	配件清单	1xMBR16多媒体播控卡, 1xWIFI天线, 1x4G天线(选配), 合格证
	分装方式	10张/箱 (375*255*385mm)
	外包装重量	0.5kg
板卡尺寸	210mm X 90mm X 24mm	
重量	0.2kg	